


レイシー 空焚き防止機能付き チタンヒーター SHI/SHS-G型

取扱説明書

保証書付

 安全に関するご注意/ご使用前に、取扱説明書をよくお読みのうえ正しくお使いください。

REI-SEA

目次

はじめに	1
安全にお使いいただくために	1
取扱説明書に記載する記号について	1
必ず守ってください	2
製品概要	4
空焚き防止機能について	4
ヒーターガードの脱着	4
設置	5
設置時の注意	5
ねじ込み式ヒーターの設置時の注意	6
ねじ込み式ヒーターの設置方法	7
使用上の注意	7
使用例	7
お手入れのしかた	8
お手入れの方法	8
お手入れの注意点	8
仕様	9
外形寸法	10
100V 仕様	10
200V 仕様	11
保証・サービスについて	12
保証書	13

はじめに

このたびはレイシー空焚き防止機能付きチタンヒーターをお買い上げいただきましてありがとうございました。

この取扱説明書は、お客様にチタンヒーターを正しく安全にお使いいただくためのものです。本器をお使いになる前には、必ず本取扱説明書をよくお読みください。

お読みになった後は、本器をお使いになる方がいつでも読むことができる場所に大切に保管してください。本器をゆずられる場合は、次に使用される方のために本書を付けてください。また、本書を読んでも、取扱方法が分からないときには、お買い求めの販売店にお問い合わせください。

安全にお使いいただくために

取扱説明書に記載する記号について

本書では、特に重要な事項や知っておいていただきたいことを、記号を用いて説明しております。それぞれの記号とその内容は次のとおりです。



警告

警告事項を守らないと死亡や重傷に至る重大な事故を起こす恐れがあります。



注意

注意事項を守らないとケガを負ったり、製品が損傷を起こす恐れがあります。



アドバイス

製品を使用するうえで、知っておいていただきたいことについて説明します。

必ず守ってください

本器を正しく安全にお使いいただくために、次のことから必ず守ってください。

警告

風呂やプールなどに使用しないでください。



本製品は観賞魚・活魚水槽用に設計されたヒーターです。風呂やプールなどに使用しないでください。やけどや感電の恐れがあります。

仕様電源で使用してください。



必ず仕様電源で使用してください。200V仕様については200V電源が必要になります。専門の電気工事店にご相談ください。

漏電ブレーカーを必ず取り付けてください。



感電防止のため、必ず漏電ブレーカー（別売）を取り付けて使用してください。

アースを取ってください。



必ずアースを取ってください。アースを取らずに使用すると感電の恐れがあります。

濡れた手で電源プラグの抜き差しを行わないでください。



濡れた手で電源プラグの抜き差しや電源操作を行わないでください。また、コンセントや配線部に水滴がかかったり、水がコードを伝って濡れることのないようにしてください。火災や感電の原因となります。水槽より低い位置のコンセントを使用するときは、水きり用のトラップ（コードをたわませる等）を設けてください。

電源コードは大切に扱ってください。



電源コードに重いものを載せたり、無理に曲げたり、引っ張ったり、束ねたりしないでください。コードが傷み、感電や火災の原因になります。

ヒーターガードを取り外して使用しないでください。



ヒーターガードを取り外して使用しないでください。やけどや生体にダメージを与える恐れがあります。また、空気中に発熱部が露出した際、燃えやすいものが発熱部に触れると発火の原因となる恐れがあります。

必ず守ってください

注意

通電中は発熱部を素手で触らないでください。



水中でも発熱部は非常に高温となります。発熱部を素手で触らないようにしてください。

ヒーターは必ず水中で使用してください。



ヒーターを空気中で通電（空焚き）させないでください。ヒーターが発熱し、やけどする恐れがあります。また、高温になると空焚き防止機能が働きます。空焚き防止機能が働くとヒーターは使用不能（修理不可）となりますので注意してください。

モールド部はていねいに取り扱い。



モールド部に無理な外力が加わると、断線やショート恐れがあります。モールド部は丁寧にお取り扱いください。

電源プラグを直接家庭用コンセントにつながない。



本製品はレイシーサーモコントローラ（TC/HCN/HC 型）または温調器用に設計されています。必ず、レイシーサーモコントローラ（TC/HCN/HC 型）または温調器に接続してご使用ください。

電源を切ってからプラグを抜く。



プラグを抜く場合は、必ずサーモコントローラの電源スイッチを「切」にしてから、電源プラグをコンセントから抜いてください。

廃棄は法規に従う。



本製品の廃棄については、法規および地方自治体の条例・規則に従い処分してください（詳しくは、認定を受けた産業廃棄物処理業者または地方自治体に問い合わせてください）。

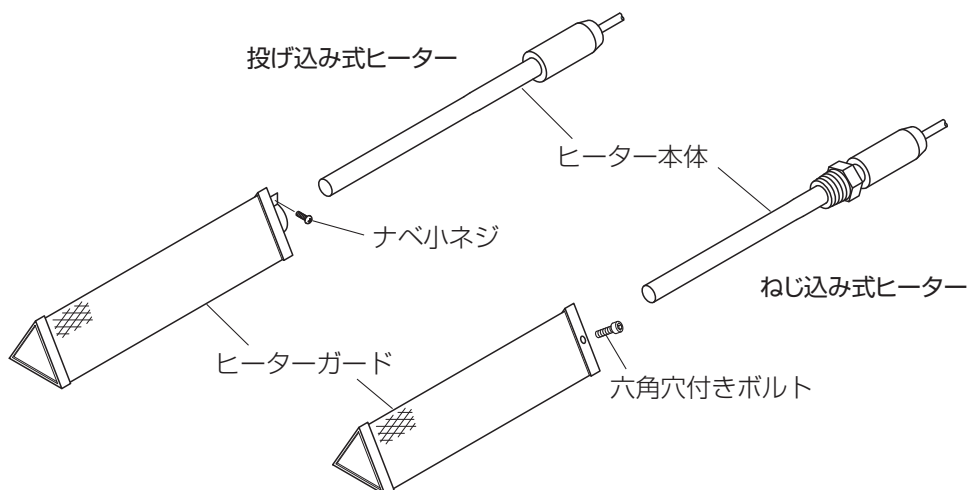
製品概要

レイシー空焚き防止機能付きチタンヒーターは、空焚き防止機能を備えたヒーターです。活魚・観賞魚水槽の飼育水の加温などにご使用できます。

空焚き防止機能について

空焚き防止機能はもしもの時の安全機能です。何らかの原因でヒーターが空焚きになった際、ヒーターが異常加熱になると、強制的に通電を切ってヒーターを停止させ、事故を防ぎます。なお、空焚き防止機能が働くと二度と発熱しなくなり、使用できなくなります（修理不可）のでご注意ください。

ヒーターガードの脱着



■ヒーターガード脱着時の注意

ヒーターが熱くなっている状態でヒーターガードの脱着はしないでください。やけどをする恐れがあります。

■取り外し方法

- ①ヒーターガードを固定しているナベ小ネジ（投げ込み式）または六角穴付きボルト（ねじ込み式）をプラスドライバーまたは六角レンチで緩めます。
- ②ヒーター本体を引き抜きます。

■取り付け方法

- ①ヒーターガードにヒーター本体を発熱部側より突き当てまで挿入します。
- ②ヒーターガードを固定するナベ小ネジ（投げ込み式）または六角穴付きボルト（ねじ込み式）をプラスドライバーまたは六角レンチで締め込みます。

* 投げ込み式はゴムモールド部、ねじ込み式はヒーター部でヒーターガードを固定しています。

設置

■設置時の注意

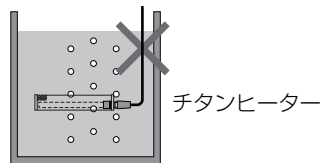
以下の点に注意して正しくご使用ください。

- 本ヒーターに、温度調整機能はついておりません。必ず、電源仕様に適合したレイシーサーモコントローラ（TC/HCN/HC 型）または温調器に接続してご使用ください。
- 蒸発等で水量が減っても、ヒーターが空気中に露出しにくい位置に設置してください。また、ヒーターが空気中に露出しないように、液面管理を行ってください。
- 使用液温は 0 ～ 50℃ です。
- コードの延長はしないでください。
- プラグ付きの場合はプラグをコンセントに確実に差し込んでください。また、コンセントは水槽よりも高い位置にしてください。やむをえず、水槽より低い位置のコンセントを使用する場合は水がコードを伝って浸入しないように、コンセントより低い位置でコードにたわみをつけてください。



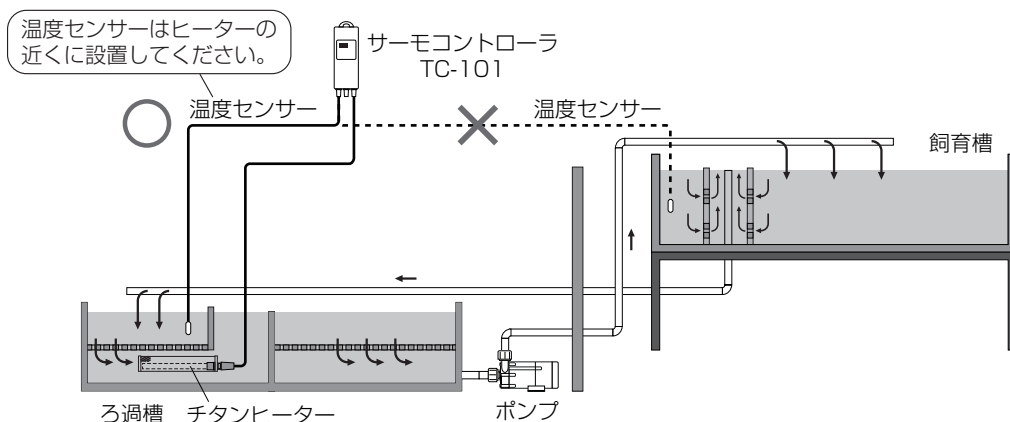
* 以下の注意事項に関しては、守らないとヒーター内部の断線が発生したり、液中内であっても空焚き防止機能が働き、使用不能になる恐れがあります。

- ヒーターは必ず水平になるように設置してください。垂直に設置すると異常発熱を起こす場合があります。
- 発熱部は水槽壁面より 30mm 以上離して、取り付けてください。
- ヒーターをろ材（砂、サンゴなど）の中に埋没させないでください。
- ヒーターの下からエアレーションしないでください。また、気泡が多く発生するところには設置しないでください。

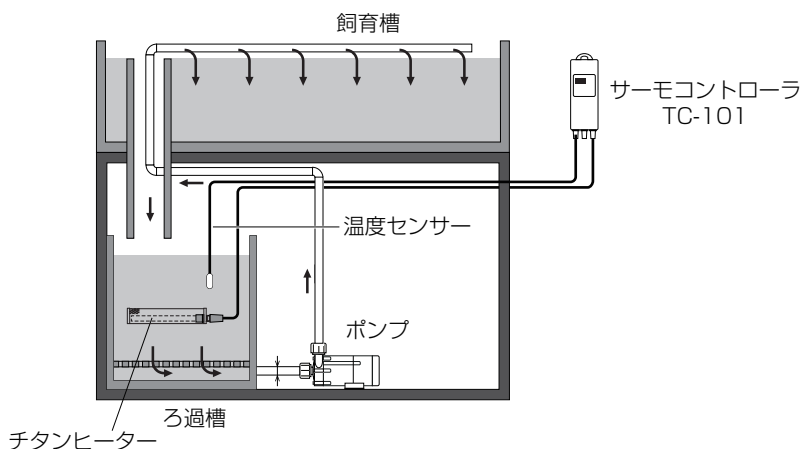


設置

- ・レイシーサーモコントローラ (TC/HGN/HC 型) または温調器の温度センサーは、なるべくヒーターの近くに設置してください。またヒーターは、槽内に上部と底部で液温ムラがないところに設置してください。



- ・ヒーターは必ず水流のある場所に設置してください。
(例) 飼育槽内でポンプの吸込み水流のある中にヒーターを設置する。



■ねじ込み式ヒーターの設置時の注意

- ・ネジフランジ部を利用しスパナなどでねじ込み、水槽に取り付けてください。
- ・電源コードのねじれを防止するため、ヒーターを水槽に取り付けてから、コンセント接続または配線を行ってください。
- ・ヒーターを取り付ける前に水槽に水を投入しないでください。
- ・水槽に水を投入してから電源を投入してください。
- ・ヒーター取り付け部（ねじ込み部）からの水漏れがないことを定期的を確認してください。

設置

■ねじ込み式ヒーターの設置方法

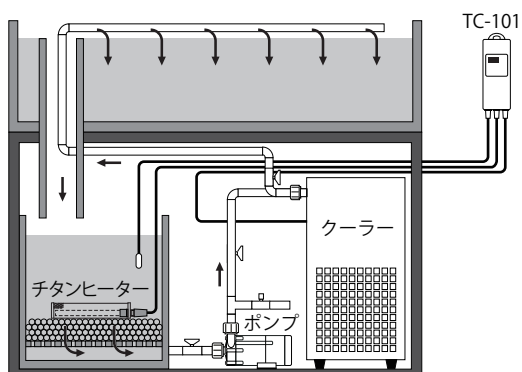
- ①ヒーターガードを固定している六角穴付きボルトを六角レンチで緩め、ヒーター本体を引き抜きます。
- ②ヒーター本体を水槽に予め設けられたネジ穴に水槽の外側よりヒーター本体を挿入し、ねじ込み取り付けます。
- ③水槽の内側からヒーターガードをヒーター本体に装着し、六角穴付きボルトを締め込みヒーターガードを固定します。

■使用上の注意

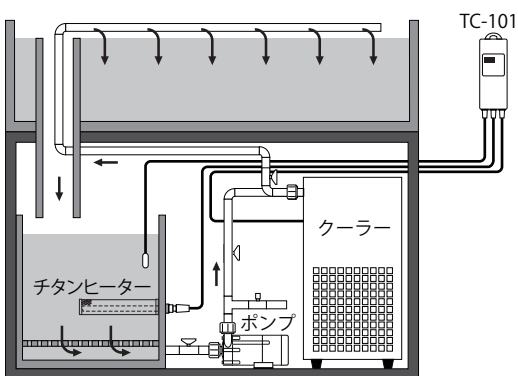
- ヒーターは必ず、水中に入れてから通電してください。
- 通電終了直後は、余熱で高温となっていますので、温度が下がってから、水中より引き上げてください。

■使用例

- 投げ込み式ヒーター取り付け例



- ねじ込み式ヒーター取り付け例



お手入れのしかた

ヒーターの発熱部は定期的に清掃してください。発熱部にスケール等の異物が付着したまま使用を継続すると、異常加熱でヒーターの断線や焼損事故の原因となります。

■お手入れの方法

ヒーターガードをヒーター本体から取り外し、スポンジまたは柔らかな布などを使い、水で拭いてください。

■お手入れの注意点

お手入れの際は以下の点に注意してください。

- 作業する時は電源を切ってから行ってください。
- 濡れた手で電源操作はしないでください。
- ヒーターを水槽から取り出す時は、必ず電源を切り、5分以上放置し十分に冷えてから取り出してください。
- 清掃に洗剤やシンナーなどの溶剤を使わないでください。劣化や故障の原因となる他、生体にも有害です。
- 電源投入はヒーターを水中に取り付けてから行ってください。

仕様

型 式	設置方式	電源 仕様	電圧 〔V〕	容量 〔kW〕	電 流		プラグ
					電流値 〔A〕	公 差	
SHI-0.3KW-100V1-G	投げ込み	単相	100	0.3	3.0	± 10% (注)	付き
SHI-0.5KW-100V1-G				0.5	5.0		
SHI-1KW-100V1-G				1	10		
SHI-1KW-200V1-G					5.0		
SHI-2KW-200V1-G		三相	200	2	10	+5%/-10% (注)	なし
SHI-1KW-200V3-G				1	2.9		
SHI-2KW-200V3-G				2	5.8		
SHI-3KW-200V3-G				3	8.7		
SHS-0.3KW-100V1-G	ねじ込み	単相	100	0.3	3.0	± 10% (注)	付き
SHS-0.5KW-100V1-G				0.5	5.0		
SHS-1KW-100V1-G				1	10		
SHS-1KW-200V1-G					5.0		
SHS-2KW-200V1-G		三相	200	2	10	+5%/-10% (注)	なし
SHS-1KW-200V3-G				1	2.9		
SHS-2KW-200V3-G				2	5.8		
SHS-3KW-200V3-G				3	8.7		

注) 製品の電流値には公差があります。他社製のサーモコントローラを使用する場合には、事前にサーモコントローラの製造メーカーに接続・使用に関する確認をしてください。

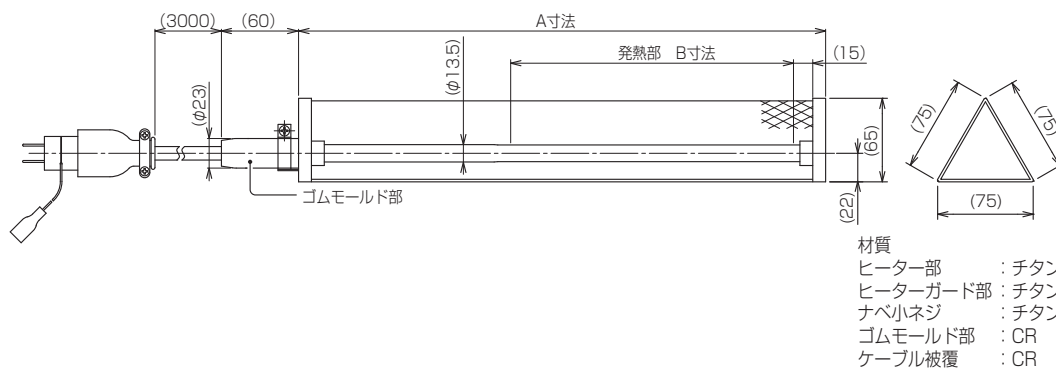
〈例〉SHI-1KW-100V1-Gの場合、10Aに対して± 10%(9～11A)となります。他社製のサーモコントローラで接続可能なヒーターの電源容量が10Aとなっている場合、11Aのヒーターを接続・使用しても問題ないかを確認してください。

外形寸法

[mm]

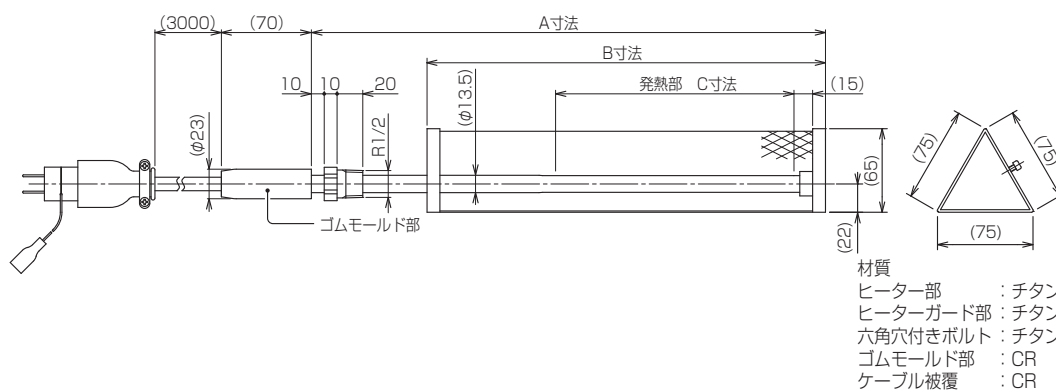
■ 100V仕様

- 投げ込み式ヒーター



型式	電源仕様	A 寸法	B 寸法
SHI-0.3KW-100V1-G	単相	310	100
SHI-0.5KW-100V1-G		360	150
SHI-1KW-100V1-G		410	200

- ねじ込み式ヒーター



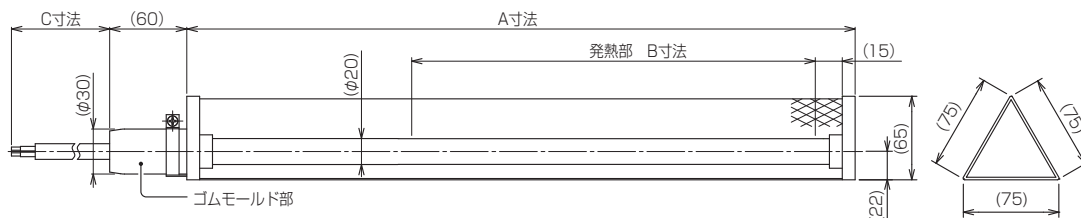
型式	電源仕様	A 寸法	B 寸法	C 寸法
SHS-0.3KW-100V1-G	単相	290	210	100
SHS-0.5KW-100V1-G		340	260	150
SHS-1KW-100V1-G		390	310	200

外形寸法

[mm]

■ 200V 仕様

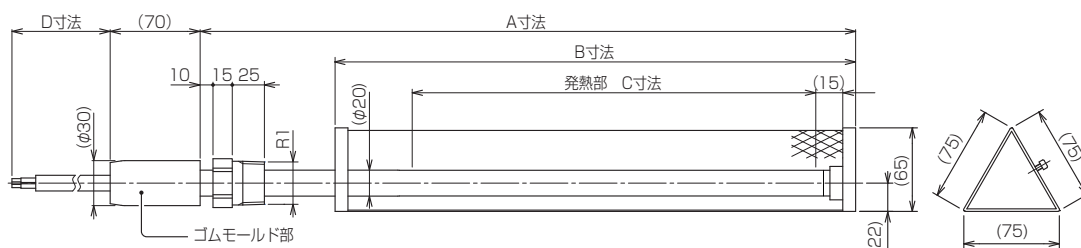
- 投げ込み式ヒーター



材質
 ヒーター部 : チタン
 ヒーターガード部 : チタン
 ナベ小ネジ : チタン
 ゴムモールド部 : CR
 ケーブル被覆 : CR

型式	電源仕様	A 寸法	B 寸法	C 寸法
SHI-1KW-200V1-G	単相	410	200	3100
SHI-2KW-200V1-G		510	300	
SHI-1KW-200V3-G	三相	470	270	5000
SHI-2KW-200V3-G		520	320	
SHI-3KW-200V3-G		670	470	

- ねじ込み式ヒーター



材質
 ヒーター部 : チタン
 ヒーターガード部 : チタン
 六角穴付きボルト : チタン
 ゴムモールド部 : CR
 ケーブル被覆 : CR

型式	電源仕様	A 寸法	B 寸法	C 寸法	D 寸法
SHS-1KW-200V1-G	単相	390	295	200	3100
SHS-2KW-200V1-G		490	395	300	
SHS-1KW-200V3-G	三相	450	355	270	5000
SHS-2KW-200V3-G		500	405	320	
SHS-3KW-200V3-G		650	555	470	

保証・サービスについて

1. 保証書について

保証書の「お買い上げ日」「販売店名」など所定事項の記入をお確かめになり、保証内容をよくお読みになった後、大切に保存してください。なお、保証書の再発行はいたしませんのでご注意ください。保証書は、本書に明示した期間・条件のもとにおいて無料修理をお約束するものです。保証期間経過後の修理については、下記の「2. 保証期間中の範囲と修理」の項をご覧ください。

2. 保証期間中の範囲と修理

- 1) 保証期間は購入の日から 1 年間です。
- 2) 保証期間中に、正常なご使用にもかかわらず、弊社の製作上の不備により故障や破損が発生した場合には、当製品の故障・破損箇所を無料修理させていただきます。
- 3) 次の原因による故障・破損の修理および交換は有料とさせていただきます。
 - 保証期間満了後の故障・破損。
 - 正常でないご使用または保管による故障・破損。
 - 空焚き防止機能が働き使用不能になった製品。
 - 弊社指定品以外の部品をご使用の場合の故障・破損。
 - 火災、天災、地震などの災害および不可抗力による故障・破損。
- 4) お客様よりのご指定の規格、または材料を用いた製品が、故障・破損などを生じた場合、弊社ではその責に及びられませんのでご了承願います。
- 5) 取り扱い液の化学的、もしくは流動的な腐食、液質による異常・故障に対しては、弊社では補償いたしかねます。ご契約の際、弊社にて選定した材質については、推薦できる材質を意味し、その材質の耐食性などを保証するものではありませんのでご了承願います。
- 6) 故障・破損原因の判定に疑義が生じた場合は、お客様と弊社との協議の結果によるものとします。
- 7) ご使用中に発生した故障に起因する諸費用、その他の損害の補償はいたしかねますので、ご承知おき願います。

3. 修理について

ご使用中に異常を感じたときは、ただちに運転を停止して、故障か否かをご点検ください。

- 1) 修理をご依頼される前に、再度この取扱説明書をよくお読みになり再点検してください。
- 2) 訪問修理はいたしません。修理の際は、お求めになった販売店にご相談ください。
- 3) ご贈答・ご転居などで、お求めの販売店にご依頼できない場合は、直接弊社にご相談ください。
- 4) 誤った修理は、火災や感電などの危険な事故につながります。ご家庭での分解修理は絶対にしないでください。

合 格

本品は厳重なる品質管理のもとで製造され、
検査合格したことを証明いたします。

保 証 書

製 品 名	空焚き防止機能付きチタンヒーター
ご 購 入 日	年 月 日
取扱店	

- 保証期間はご購入の日から1年です。
- 保証期間中に、正常なご使用かつ適正なメンテナンスをされているにもかかわらず当社の設計、製作上の不備により故障や破損が発生した場合には、故障または破損箇所を無料修理させていただきます。
- 次の原因による故障・破損の修理および交換は有料とさせていただきます。
 - ①保証期間満了後の故障・破損。
 - ②取扱いの不注意や正常でないご使用または保管による故障・破損。
 - ③当社指定品以外の部品をご使用の場合の故障・破損。
 - ④当社または当社指定業者以外の修理・改造による故障・破損。
 - ⑤火災・天災・地震などの自然災害および不可抗力による故障・破損。
 - ⑥保証書に購入店の捺印がない場合。
 - ⑦保証書の提示がない場合。
- 本製品の故障による損害、その他本製品を使用することによって生じた損害について、弊社は一切その責任を負いかねますので、ご了承ください。
- 本保証書は日本国内においてのみ有効です。 Effective only in Japan.

(注意) ※ 保証書は大切にご保存願います。万一紛失されても再発行いたしませんので、ご注意ください。

※ アフターサービスのご連絡は購入された取扱店にお問い合わせください。

REI-SEA



株式会社 イワキ

T994-2 (19/07)

製造元：日本電熱株式会社

株式会社 イワキ 東京支店2部4課 レイシー担当

<http://rei-sea.iwakipumps.jp/>

関東地区・甲信地区・静岡・愛知・三重・岐阜
TEL 03-5825-2141 FAX 5825-2144
〒101-0031

東京都千代田区東神田2丁目5-15 住友生命東神田ビル11F

関西地区/大阪支店 TEL 06-6943-6444 FAX 6920-5033
九州沖縄地区/九州支店 TEL 093-541-1636 FAX 551-0053
東北地区/仙台支店 TEL 022-374-4711 FAX 371-1017
中国地区/広島営業所 TEL 082-271-9441 FAX 273-1528



REI-SEA

北陸地区/新潟営業所 TEL 025-284-1521 FAX 282-2206
四国地区/高松営業所 TEL 087-834-2177 FAX 863-3205
北海道地区/札幌営業所 TEL 011-704-1171 FAX 704-1077



輸出に係るご注意

本製品は日本国内用に設計されています。国外でのご使用は保証いたしかねます。本取扱説明書における使用の技術に関しては、外国為替令別表に定められた役務取引許可対象技術のいずれかに該当いたします。輸出または国内であっても輸出に係る提供の際は、経済産業省の役務取引許可が必要となる場合がありますのでご注意ください。

This appliance is designed for domestic use in Japan only and cannot be used in any other country. No servicing is available outside of Japan.