

# REI-SEA

## レイシークーラー

AZ-151X 型

AZ-151X-15L 型

AZ-251X 型

AZ-251X-15L 型

## 取扱説明書



AZ-151X1/AZ-251X1/AZ-151X-15L1/AZ-251X-15L1 型については、サーモコントローラ TC-101 が付属されておられません。別途ご用意いただいたサーモコントローラ（温調器）の操作方法をご参照ください。なお、本取扱説明書内でサーモコントローラ（温調器）に関連する部分については、再度その旨を記載させていただいております。サーモコントローラ（温調器）に関する内容以外は共通事項となります。



正しく安全にお使いいただくために、ご使用の前に必ず取扱説明書をお読みください。

# 目次

---

はじめに	2
安全にお使いいただくために	2
取扱い説明書に記載する記号について	2
製品概要	3
製造番号及び各部の名称	3
設置するために	4
同梱品の確認	4
据付方法	4
配線方法	9
温度センサー	10
運転するために	11
運転の前に	11
運転方法	12
移動するときは	13
保管するときは	13
お手入れのしかた	14
本体カバーの清掃	14
前・後面開孔部の清掃	14
故障の対処方法	15
仕様	16
寸法	16
保証・サービスについて	17
修理を依頼される前に	18

## はじめに

---

このたびはレイシークーラー AZ 型をお買い上げいただき、まことにありがとうございます。

この取扱説明書は、お客様にレイシークーラー AZ 型を安全で正しくお使いいただくためのものです。本機をお使いになる前には、必ず本書と添付のサーモコントローラ TC-101 取扱説明書をよくお読みください。（注：AZ-○○○1の型式には、サーモコントローラ TC-101 が付属されていません。別途サーモコントローラ（温調器）をご用意ください。その際はお手持ちのサーモコントローラ（温調器）の取扱説明書をご参照ください。）

お読みになった後は、本機をお使いになる方がいつでも読むことができる場所に大切に保管し、必要なときにお読みください。

本機をゆずられる場合、次に使用される方のために本書とサーモコントローラ TC-101 取扱説明書をクーラーに付けておいてください。また、本書を読んでも取扱方法が分からないときには、お買い求めの販売店または本書記載の当社にお問い合わせください。

本製品は日本国内用に設計されています。国外でのご使用は保証いたしかねます。

## 安全にお使いいただくために

---

### 取扱説明書に記載する記号について

本書では、特に重要な事項や知っておいていただきたいことを、記号を用いて説明しております。それぞれの記号とその内容は次のとおりです。



#### 警告

警告事項をまもらないと死亡や重傷に至る重大な事故を起こすおそれがあります。



#### 注意

注意事項をまもらないとケガを負ったり、製品が損傷を起こすおそれがあります。



#### アドバイス

製品を使用する上で、知っておいていただきたいことについて説明します。

# 製品概要

レイシークーラー AZ 型は、コンプレッサーを内蔵した水（液）槽用の冷却装置です。

付属サーモコントローラ TC-101\* のヒーター専用コンセントにヒーター（100V1kW10A 以下）を接続することで、冷却だけでなく、加温もコントロールすることができます。

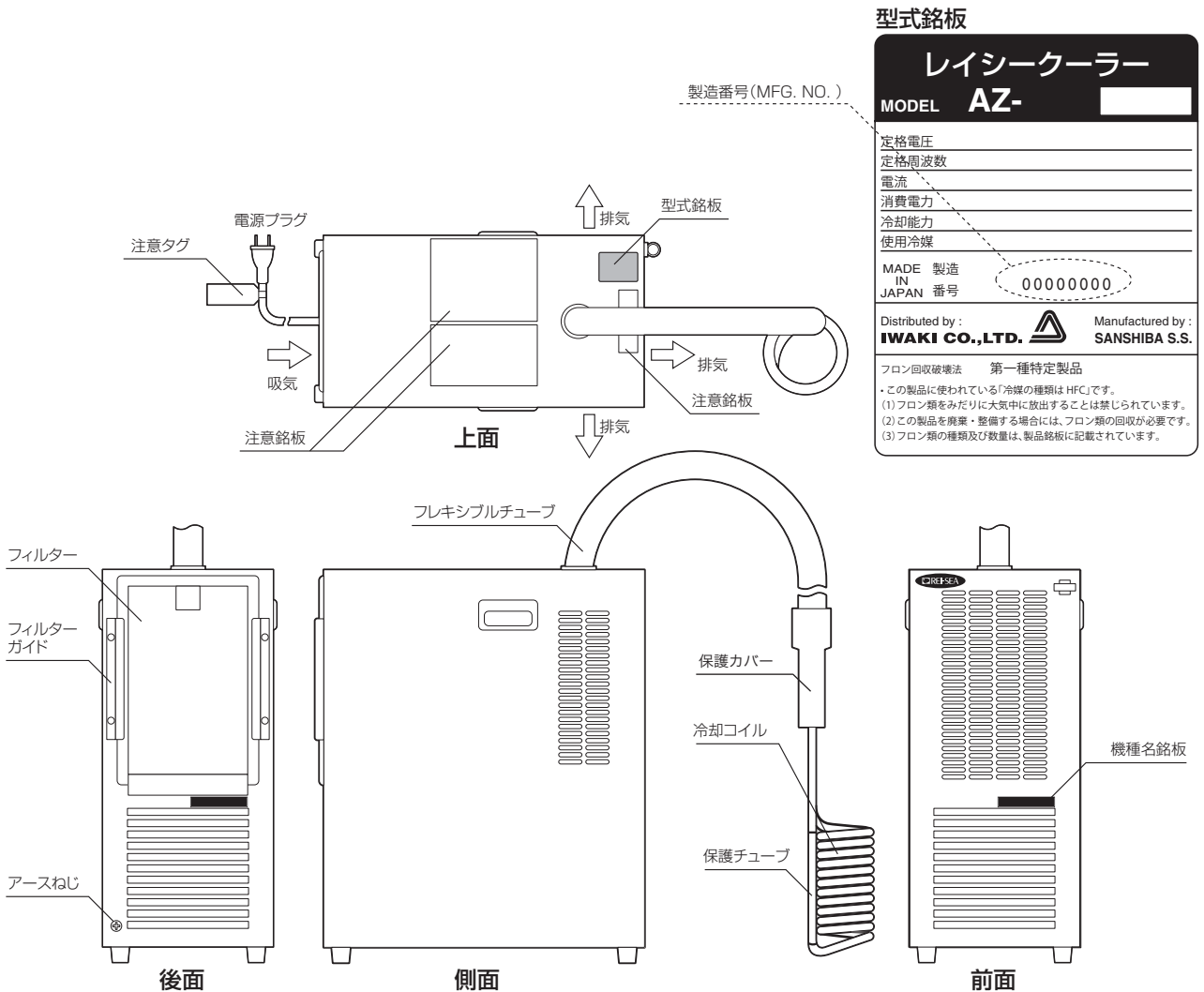
\*AZ-○○○1 の型式にはサーモコントローラ TC-101 は付属されておりません。

# 製造番号及び各部の名称

アフターサービスなどについてのご相談に對し的確な判断・処理をするためには、正しい製造番号が必要です。

アフターサービスなどのお問い合わせには、必ず正確な製造番号（MFG. NO.）をご連絡ください。

製造番号は、以下の位置の型式銘板に刻印してあります。



# 設置するために

## 同梱品の確認

次のものがそろっているか確認してください。欠品している場合は、お買い上げの販売店にご連絡ください。

同梱品	数量
本体	1
取扱説明書（本書）	1
サーモコントローラ TC-101（取扱説明書同梱）※	1
コイルホルダー	1 式
排気カバー	1
修理チェックシート	1
保証書	1

※AZ-○○○1の型式には付属されておりません。

## 据付方法

- 1.クーラーの据付に適した環境を選ぶ。
- 2.クーラーを安定した水平な台の上に設置する。
- 3.通気性を確保する。
- 4.フレキシブルチューブ部に巻いてあるバンドを外す。  
※バンド部はマジックテープをはがして外します。バンドは保管・移動の際に使用します。カットしないでご使用ください。
- 5.クーラー本体、冷却コイル、水（液）槽の位置を決定する。
- 6.冷却コイルを水（液）槽に入れる。  
※水（液）位を冷却コイルの水位警告ラベルの警告線以上にしないでください。



警告

クーラーを湿気が多い場所で使わないでください。本体を水につけたり、表面に水滴の生じるような湿気が多い場所で使うと、感電、ショートや火災が生ずるおそれがあります。



警告

腐食性ガスが滞留する場所、湿気、ほこり、油煙等の多い場所や熱源の近く、高温（35°C以上）になるところ、またはなるおそれのあるところに置くと、火災や感電が生ずるおそれがあります。これらの場所にはクーラーを置かないでください。



## 警告

クーラーの上に花瓶、植木鉢、コップ、化粧品、薬品や水の入った容器、または小さな金属類を置くと、こぼれたり、内部に入ったりして火災や感電が生ずるおそれがあります。クーラーの上にはものを置かないでください。



## 警告

安定していない場所や傾いている場所、振動のある場所に設置すると、事故や故障のおそれがあります。クーラーは、安定した水平な（斜度3°以内）場所に設置してください。

また、車両や船舶内では使用できません。



## 警告

クーラーの吸入孔は壁から15cm以上離し、排気孔前は開放状態にし、通気性を十分に確保してください。通気性の悪い場所に設置すると、冷凍機の温度が上がり保護回路が作動して、冷凍機が自動停止し冷却ができなくなります。

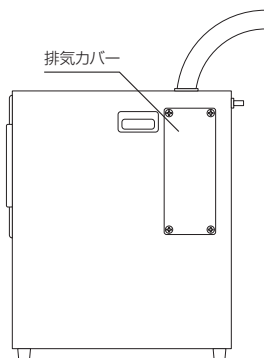
また、クーラーの吸入孔・排気孔をふさぐと、内部に熱がこもり、火災や故障が生ずるおそれがあります。



## アドバイス

クーラーを水（液）槽の横に設置する場合や、排気が気になる場合は、左右どちらかの側面の排気孔に排気カバーを取付けることができます。

排気カバーはネジ4本で固定することができます。左図の位置のネジをプラスドライバーで取り外し、取付けをしてください。



側面



## 注意

排気カバーを取付ける場合は、反対側の排気孔周辺を必ず開放状態とし、通気性を確保してください。故障の原因となります。



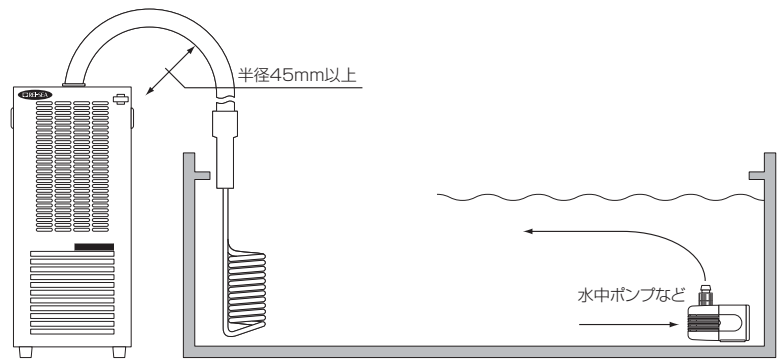
## 注意

フレキシブルチューブは半径45mmより小さく折曲げないでください。また、繰り返して折曲げないでください。折曲げ箇所に亀裂が入り、故障の原因となります。



## 注意

冷却コイルを取り回す際にはクーラー本体の上面を回すようにしてください。クーラー本体の正面を回すとフレキシブルチューブに負荷がかかり、うまく移動できない場合があります。



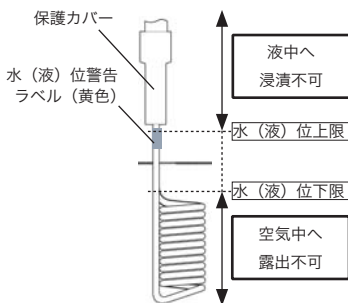
## 注意

冷却コイルは下向きに設置してください。上向きに設置すると、水（液）体が保護カバー内およびフレキシブルチューブ内に侵入し、故障の原因となることがあります。



## 注意

ポンプやエアレーションにより、水流がある場所に冷却コイルを設置してください。水流がないと、冷却コイルが凍結し、故障の原因となります。



## 注意

冷却コイルはコイル部全体を水（液）中に入れ、かつ直管部にある水（液）位警告ラベルの警告線以下が水（液）面になるように設置してください。冷却コイルが水（液）中から出ると冷却効果が悪くなるばかりでなく故障の原因となります。

また、水（液）中に入れるのは冷却コイル部だけとし、保護カバーおよびフレキシブルチューブ部は水（液）中に入れしないでください。故障の原因となります。



## 注意

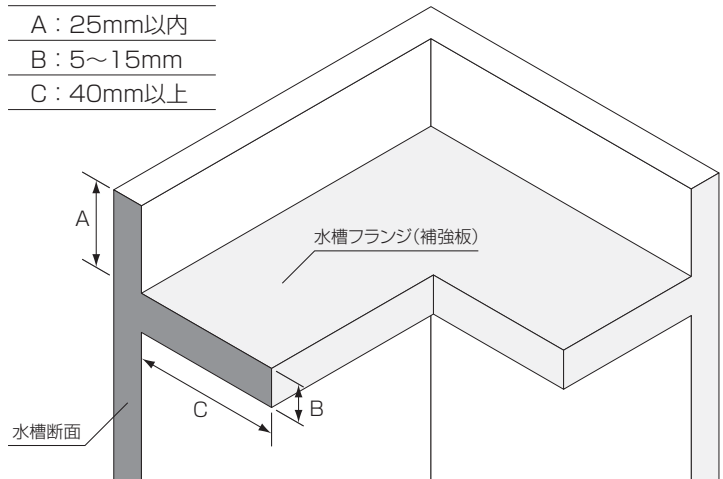
フレキシブルチューブおよび冷却コイルは丁寧に取り扱いください。折曲げたり、衝撃を加えたりすると、故障の原因となります。

〔冷却コイルの固定〕

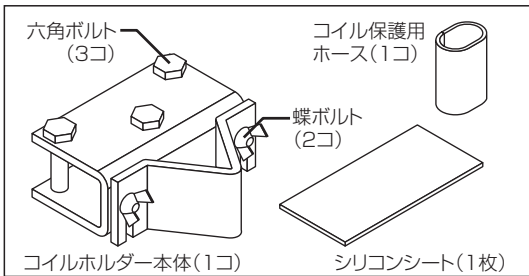
●付属のコイルホルダーを使用する場合

※このコイルホルダーはフランジ（補強板）付きの亚克力・塩ビ製水（液）槽で、下図の各部寸法を満たしている場合に使用できます。フランジのない水槽、ガラス製水槽では使用できません。

※他の固定具を使用すると故障の原因となる場合があります。



- A : 25mm以内
- B : 5~15mm
- C : 40mm以上



1. 左図の部品がそろっているか確認する。

※ コイルホルダー本体は、加工の都合上スジやシワが入っている場合があります。強度に問題はなく、異常ではありません。

※ コイルホルダー主材質

本体：PVC（透明）

六角ボルト：PVC（グレー）

蝶ボルト：ステンレス

コイル保護用ホース：軟質塩ビ

2. コイルホルダーを取付ける位置を決める。

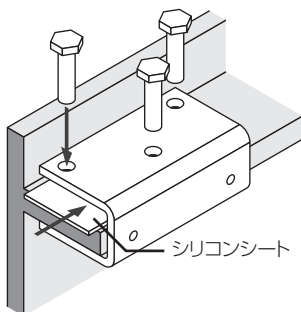
※ 冷却コイルが水（液）槽壁面や岩などの障害物にぶつからないように注意してください。

3. 水（液）槽フランジにシリコンシートを敷き、コイルホルダーのベース部分をボルト 3 本で固定する。

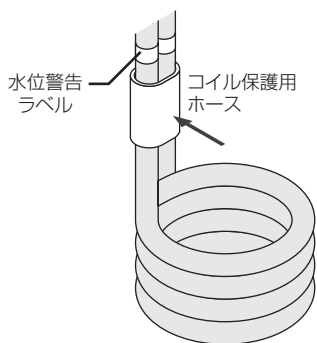
※ 水（液）槽フランジ部、シリコンシートの汚れや水分を拭き取ってから作業してください。

※ ボルトは工具を使わずに手で締め込んでください。また、締め過ぎには注意してください。樹脂部分の変形や破損の原因になります。

※ ボルトはフランジ部の厚さにより、最後まで締め込むことができません。

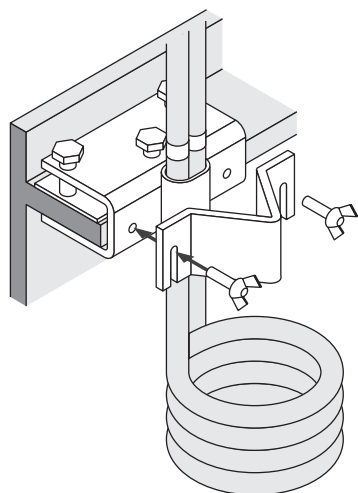






4. 冷却コイルにコイル保護用ホースを巻く。

※ コイル保護用ホースは、必ず冷却コイルの水（液）位警告ラベルより下に巻いてください。



5. 冷却コイルをコイル固定部で挟み、蝶ボルトで固定する。

※ ボルトは工具を使わずに手で締め込んでください。また、締め過ぎには注意してください。樹脂部分の変形や破損の原因になります。

6. ゆるみ・ガタツキがない程度にセットする。

●コイルホルダーを使用しない場合

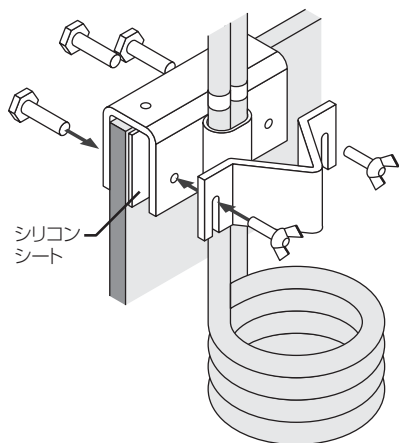
前項の内容にしたがって設置してください。



## 注意

固定した後は、冷却コイルを持って動かさないでください。冷却コイルやコイルホルダー、水（液）槽の故障・破損の原因になります。

また、クーラー・水（液）槽などを移動する際は、コイルホルダーを外してください。



## アドバイス

コイルホルダーを使用して、フランジがない水（液）槽やバケツ等にも冷却コイルを簡易的に固定することができます。

左図の向きにコイルホルダー本体をセットし、蝶ボルト側にシリコンシートをはさんで六角ボルト、蝶ボルトを調整しながら締めつけて固定してください。

※ 水（液）槽やバケツ等の形状によってはコイルホルダーが使用できない場合もあります。

※ 各ボルトの締め過ぎには注意してください。水（液）槽やバケツ等の変形や破損の原因になります。

※ ガラス製の水（液）槽ではコイルホルダーは使用できません。

## 配線方法

別紙サーモコントローラTC-101取扱説明書にしたがって、クーラーとサーモコントローラを配線してください。(別のサーモコントローラを使用する際には、その取扱説明書をご参照ください。)

1. クーラーにアースを取付ける
2. 漏電ブレーカーを取付ける。



注意

アースを取付けずに使用すると、感電するおそれがあります。



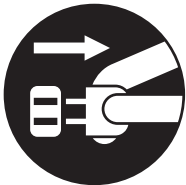
アドバイス

アースの取付け工事は電気工事店にご相談ください。また、アースを付いたり外したりするときは、必ず電源プラグを抜いてから行ってください。



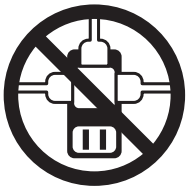
注意

漏電ブレーカーを取付けずに使用すると、感電のおそれがあります。市販の漏電ブレーカーを取付けてください。



警告

本クーラーは交流 100V (50/60Hz) 専用です。交流 100V (50/60Hz) 以外で使用すると、故障や火災が生ずるおそれがあります。



警告

電源プラグは根元まで確実に差し込み、延長コードを使用したりタコ足配線はしないでください。感電や火災の原因になります。



警告

電源コードは大切に扱ってください。電源コードの上に物を乗せたり、加熱、加工、または引っ張ったりすると、感電や火災が生ずるおそれがあります。電源コードやプラグが劣化・破損した場合は、販売店にご相談ください。



警告

ぬれた手で電源プラグを抜き差しすると、感電するおそれがあります。電源プラグを取り扱うときは、よく水分を拭き取ってください。

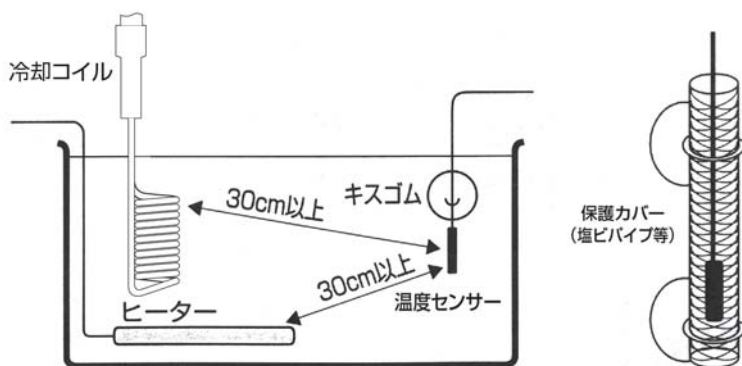
# 温度センサー



## 注意

温度センサーの取り扱いには次の注意事項にしたがってください。

- 温度センサーは水（液）槽に入れ、冷却コイルやヒーターから 30cm 以上離れたところに取り付けてください。
  - 温度センサーやセンサーコードを傷つけることが想定される場合は、センサーおよびコードに保護カバーを付けてください。
  - センサーコードをつぶしたり折り曲げたりしないでください。つぶしたり折り曲げたりした場合は、新しいものと交換してください。
- ※サーモコントローラ TC-101 温度センサーの主材質は軟質塩ビになります。液体によって劣化が促進される場合は保護してください。



- 温度センサーは消耗品です。水（液）温を感知する重要な部品ですので、2年に1回は新品の温度センサーと交換してください。

## 温度センサーが劣化・消耗した場合

温度センサーが劣化・消耗した場合、または取り付けられていない場合は、温度コントロールができなくなり、クーラーやヒーターが作動したままになる場合があります。温度センサーの劣化・消耗や付け忘れにご注意ください。



## アドバイス

劣化・消耗時の交換用として、あらかじめ予備の温度センサーを購入しておくことをおすすめします。

## 運転の前に

クーラーを運転する前に、もう一度各部を確認してください。

1. クーラー前面、側面、後面の通気性が確保されているか。
2. 冷却コイルが水（液）槽内に正しく設置されているか。
3. 液体の温度が 35°C 以上になっていないか。
4. サーモコントローラ及び温度センサーが正しく取付けられているか。



注意

運転中に冷却コイル周辺（外面・内面とも）に異物やエアストーン等が触合う状態で使用しないでください。故障の原因となります。



注意

冷却コイルが凍結した場合はクーラーの電源を切り、水（液）槽から冷却コイルを取り出して自然解凍してください。

ドライバーやアイスピック等で氷を取り除くと、冷却コイルに穴やキズ等が生じて故障の原因になりますので絶対に避けてください。



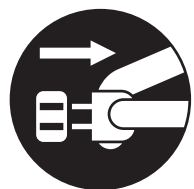
注意

冷却コイルが冷えている状態では、濡れた手でコイル部にさわらないでください。手が冷却コイルに張り付き、とれにくくなる場合があります。また、冷えたコイルにさわると凍傷の恐れがあります。



注意

35°C以上の液体に使用すると、コンプレッサーが過負荷になり、クーラーの寿命が低下するおそれがあります。35°C以上の水（液）体に使用しないでください。



警告

煙やこげくさい臭いがしたまま使用すると、火災や感電が生ずるおそれがあります。煙やこげくさい臭いがしたら、すぐに電源プラグを抜きお買い求めの販売店にご連絡ください。

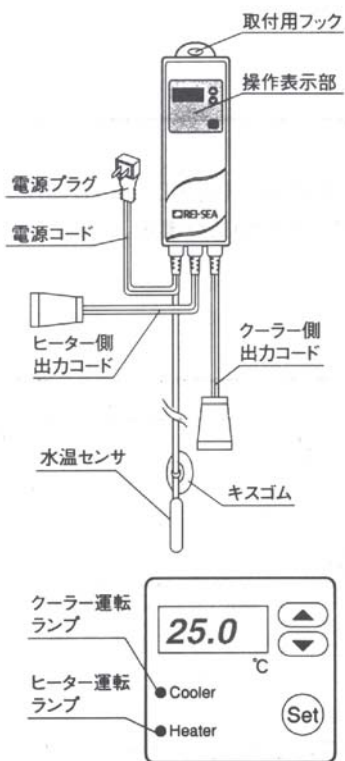


警告

クーラーの通風孔、排気孔などから内部に金属類や燃えやすいものなどの異物を差し込んだり、手や指などを差し込むと、火災や感電が生ずるおそれがあります。クーラー内部に異物を入れないでください。

## 運転方法

サーモコントローラ TC-101 各部の名称



※付属のサーモコントローラ TC-101 をご使用の際の運転方法です。

別のサーモコントローラをご使用の際にはその運転方法にしたがい、運転時間と停止時間は各々5分以上となるよう調整をおこなってください。頻繁な ON/OFF は故障の原因となります。

1. クーラーの電源プラグをサーモコントローラのクーラー側出力コードに接続する。
2. サーモコントローラの電源を入れ、設定温度を 10°C～35°C に合わせる。

※サーモコントローラ TC-101 はヒーター専用のコンセントがあり、別売りの 100V 1kW 以下のヒーターをコンセントに差し込むことができます。ヒーターはサーモコントローラで自動的にコントロールされます。(注意：サーモスタットなどが内蔵されているヒーターは使用できません。)

ヒーターは 1kW まで使用できますが、許容電流は 100V 10A 以下です。故障の原因となりますので、10A を越えるヒーターは使用しないでください。また、クーラーのみを運転する場合は、ヒーターのコンセントを抜き、ヒーターは別途保管してください。



### アドバイス

水(液)温が設定温度より高いと、約 3 分後にサーモコントローラ操作表示部のクーラー運転ランプ(緑)が点灯し、クーラーが始動します。

水(液)液温が設定温度と同じ、または設定温度より低い場合はクーラーが始動しません。その場合は設定温度を下げてクーラーが始動するのを確認し、その後設定温度をもどしてください。



### アドバイス

水(液)温と設定温度がほぼ同じ時は電源が入っていてもサーモコントローラのクーラーランプ、ヒーターランプは点灯しません。また、ヒーターランプはヒーターの接続があるなしにかかわらず、設定温度よりも水(液)温が低ければ点灯します。



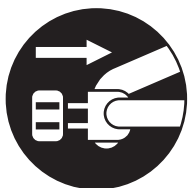
### 注意

感電の原因になることがありますので、水(液)槽内に手を入れる時、本製品をセットする時、生体を出し入れする時、点検・掃除などをする時、器具を移動する時、地震などの時には電源プラグをコンセントから抜いてください。

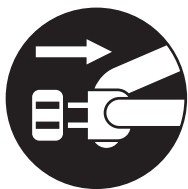


### 警告

コンセントに水滴がかかったり、水がコードを伝わってぬれると火災や感電が生ずるおそれがあります。コンセントは、水(液)槽より十分に高い位置にあるコンセントを使用してください。



## 移動するときは



移動するときは、運転を停止し、電源プラグを抜き、冷却コイルをコイルホルダーから外してください。

フレキシブルチューブ部を本体のバンドに固定し、本体側面の取手を持って移動してください。



## 注意

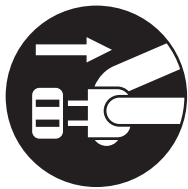
移動するときは、フレキシブルチューブをを引っ張って持ち上げたりしないでください。故障の原因となります。

また、本体、冷却コイル等各部をぶつけたり、落としたりしないようにご注意ください。

## 保管するときは

長時間使用しないときは、冷却コイル部の汚れや水（液）を洗い流し、水気を拭き取り、本体のほこりや汚れ等を拭き取ってからカバーをかけて湿気の少ない所に保管してください。

# お手入れのしかた



クーラーのお手入れは、必ず電源プラグをコンセントから抜いてから行ってください。



## 警告

電源プラグは定期的に清掃してください。電源プラグの隙間にホコリ、ゴミが付着すると、湿気などにより火災の原因となります。

乾いた布ややわらかいブラシで清掃してください。



## 注意

電源プラグをコンセントに差し込んだままお手入れを行うと、感電などのおそれがあります。電源プラグをコンセントに差し込んだままお手入れを行わないでください。

## 本体カバーの清掃

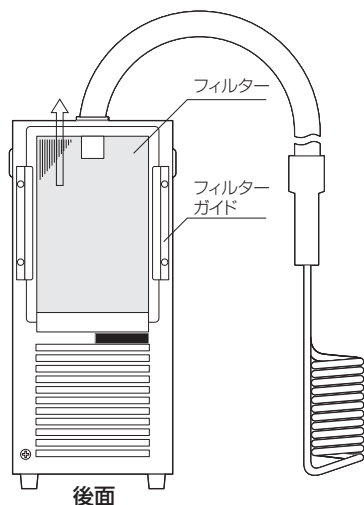
本体カバーの汚れを落とす際は、やわらかい布でからぶきしてください。汚れが落ちにくい場合は、水または中性洗剤を少量しみこませた布でふきとってください。水または中性洗剤以外は使用しないでください。



## 注意

塗装面や金属に対して腐食性のある液体（海水等）が付着した場合は、こまめに清掃をおこなってください。また頻繁に腐食性のある液体が付着する場合は付着しないよう防護するなどの対策をおこなってください。

## 開孔部の清掃



最も多い故障の原因は  
フィルターの目詰まりによるものです。

開孔部およびフィルターに付着したホコリ、ゴミは電気掃除機で清掃してください。通常、1ヶ月に1回程度の掃除を必ず行ってください。ホコリ・ゴミが多い環境の中で使用する場合は、さらに頻繁に清掃してください。クーラーの背面に着脱式のフィルターが付いていますので、フィルターを矢印の方向にスライドさせて取り外し、清掃してください。また、フィルターを外した部分にあるコンデンサー部も同様に清掃してください。



## アドバイス

フィルターおよびコンデンサー（後面開孔部）の目詰まりは、クーラーの冷却効果を弱めます。そのまま放置すると故障の原因となるおそれもありますので、状況に応じて頻繁に清掃を行ってください。



## アドバイス

フィルターを矢印の方向にスライドさせて取り外すことができない設置環境の場合は、フィルターガイドを外して横方向にフィルターを取り外すことができます。フィルターガイドの固定ネジは手で緩めて外せます。フィルター清掃後は元の通りにフィルターガイドを取付けてください。

# 故障の対処方法

クーラーのご使用中に異常が生じた場合、お使いになるのをやめ、次の表で故障原因を確かめてから、お求めになった販売店にご相談ください。



## 警告

クーラーを分解したり、改造したりすると火災や感電が生ずるおそれがあります。

クーラーが故障したり、破損したら、すぐに電源プラグを抜いて、お買い求めの販売店にご連絡ください。

状態	原因	対策
まったく 運転しない	<ul style="list-style-type: none"> <li>●電源プラグがコンセントから抜けていませんか。</li> <li>●停電またはブレーカーが作動していませんか。</li> <li>●漏電ブレーカーが作動していませんか。</li> <li>●水（液）温よりもサーモコントローラの設定温度が高くなっていませんか。</li> </ul>	<ul style="list-style-type: none"> <li>○電源プラグをコンセントに入れる。</li> <li>○通電を待つ、またはブレーカーを入れる。</li> <li>○電気工事店に相談してください。</li> <li>○異常ではありません。</li> </ul>
冷却しない または 冷却力が弱い	<ul style="list-style-type: none"> <li>●周囲温度が 35℃以上ではありませんか。または 35℃以上になったことはありませんか。</li> <li>●開孔部・コンデンサーが目詰りしていませんか。</li> <li>●本体開孔部の周囲に障害物はありませんか。</li> <li>●システム全体の水（液）量が多すぎませんか。</li> <li>●ポンプ・照明ワット数等の熱源が大きすぎませんか。</li> <li>●水（液）が循環せずに止まっていますか。</li> </ul>	<ul style="list-style-type: none"> <li>○設置場所を変える。</li> <li>○「お手入れの仕方」を参照し、清掃する。</li> <li>○障害物を取り除く。</li> <li>○能力にあったクーラーにする。</li> <li>○能力にあったクーラーにする。</li> <li>○水（液）を循環させる。</li> </ul>
運転が 停止しない	<ul style="list-style-type: none"> <li>●システム全体の水（液）量が多すぎませんか。</li> <li>●設定温度が低すぎませんか。</li> <li>●ポンプ・照明ワット数等の熱源が大きすぎませんか。</li> <li>●配管が長すぎませんか。</li> <li>●温度センサーが取付されていますか。</li> <li>●温度センサーが消耗していませんか。</li> </ul>	<ul style="list-style-type: none"> <li>○能力のあったクーラーにする。</li> <li>○設定温度を上げる。</li> <li>○能力のあったクーラーにする。</li> <li>○配管を短くする。</li> <li>○温度センサーを取り付ける。</li> <li>○温度センサーを交換する。</li> </ul>

<p>定期整備の おすすめ</p>	<ul style="list-style-type: none"> <li>■通常に使用している場合でも、クーラー内部の汚れにより性能が低下する場合があります。においの発生や故障の原因になる場合もありますので、1年に1回、定期点検をしてください。</li> <li>■通常のお手入れとは別に、専門家による点検整備をおすすめします。費用などの詳細は、購入された取扱店にご相談ください。3年以上ご使用の場合は、専門家による整備を行ってください。</li> </ul>
-----------------------	--

<p>補修用性能部品の 最低保有期間</p>	<ul style="list-style-type: none"> <li>■クーラーの補修用性能部品の最低保有期間は、製造打切り後5年間です。</li> <li>■性能部品とは、その製品の機能を維持するために必要な部品です。</li> </ul>
----------------------------	---

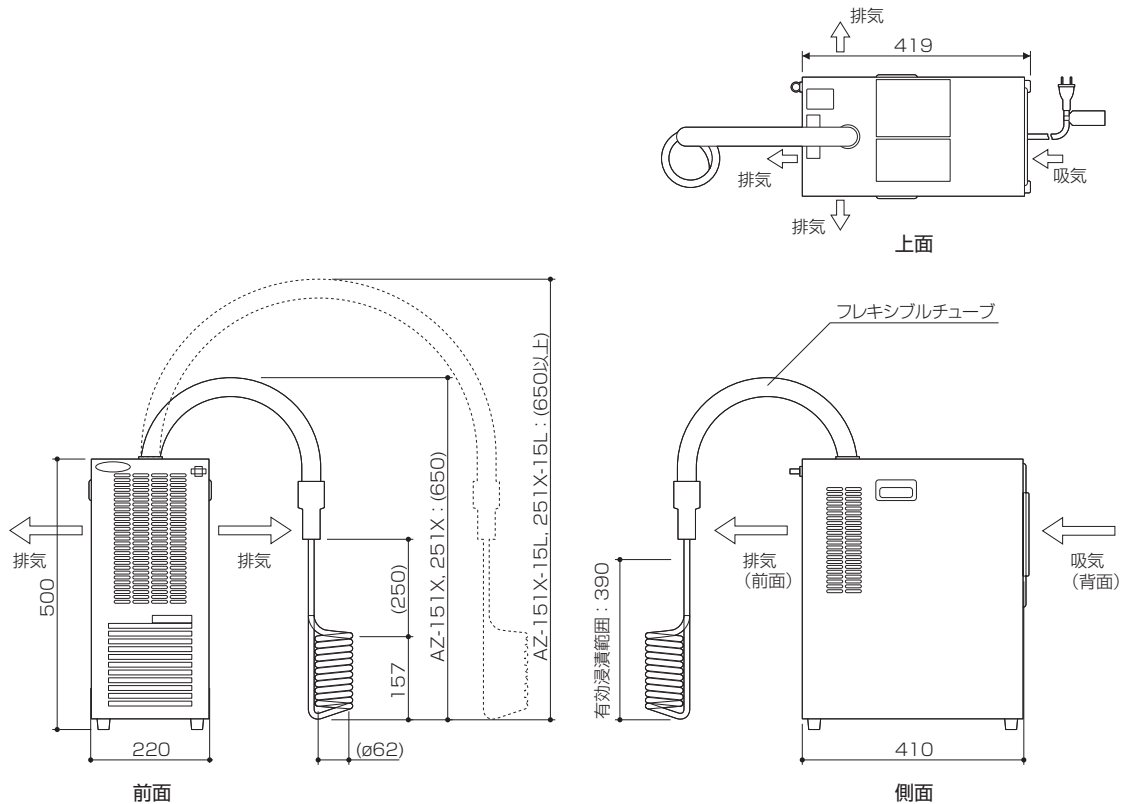


# 仕様

型式	AZ-151X	AZ-151X-15L	AZ-251X	AZ-251X-15L
外形寸法	幅 220mm × 奥行き 410mm × 高さ 500mm			
使用温度範囲	5 ~ 35°C (湿度 80%以下)			
温度範囲 (設定温度) ※1	5 ~ 35°C			
冷却能力 (50/60Hz)	399/472 kcal/h	417/468 kcal/h	593/687 kcal/h	601/679 kcal/h
	465/550 W	485/545 W	690/800 W	700/790 W
冷却液量の 目安	液温 18°C 外気温 32°C	250 ℓ 以下		450 ℓ 以下
	液温 25°C 外気温 32°C	480 ℓ 以下		800 ℓ 以下
消費電力	245/265 W	260/275 W	340/375 W	365/380 W
定格電流	3.4/3.0 A	3.5/3.2 A	4.0/3.8 A	4.3/4.1 A
始動電流	13.6/12.2 A	14.0/12.8 A	16.0/15.2 A	17.2/16.4 A
電源	単相 100V 50/60Hz			
冷却コイル材質	チタン (保護チューブ FEP)			
保護カバー / フレキシブルチューブ材質	EPDM			
冷媒	R-134a			
製品質量	22 kg	24 kg	24 kg	26 kg

- 上記仕様は外気温 25°C、設定温度 25°C の場合の値です。設置環境、水槽の材質・形状、液体、接続機器等の条件により異なります。
  - 冷却能力および冷却液量の目安は、水相当の液体を想定した内容です。
  - 上記仕様は改良のため予告なく変更する場合があります。あらかじめご了承ください。
- ※ サーマコンローラ TC-101 の設定温度は 0 ~ 50°C ですが、クーラーの使用温度範囲内 (5 ~ 35°C) でご使用ください。
- ※ AZ-○○○1 型については、サーモコンローラ TC-101 は付属されておりませんが、上記で該当する型式の仕様と同様になります。

# 寸法 (mm)



# 保証・サービスについて

---

## 1. 保証について

保証書の「お買い上げ日」「販売店名」など所定事項の記入をお確かめになり、保証内容をよくお読みになった後、大切に保管してください。なお、保証書の再発行はいたしませんのでご注意ください。保証書は明示した期間・条件のもとにおいて無償修理をお約束するものです。保証期間経過後の修理については下記の「2. 保証期間中の範囲と修理」の項をご参照ください。

## 2. 保証期間中の範囲と修理

- 取扱説明書、本体貼付ラベル等の注意に従った使用状態で保証期間内に故障した場合には、保証書の指示により1年間無償修理いたします。
- 保証期間内でも次の場合には有料修理になります。
  - (イ) ご使用上の誤り、および不当な修理や改造による故障および損傷
  - (ロ) 冷却コイル以外の部分を水でぬらした場合は故障
  - (ハ) お買い上げ後の取り付け場所の移動、落下などによる故障および損傷
  - (ニ) 火災、地震、ガス害、塩害、風水害、落雷その他の天災地変、公害や異常電圧による故障および損傷
  - (ホ) 保証書がない場合
  - (ヘ) 保証書のおお客様名、お買い上げ日、販売店名の記入のない場合あるいは字句を書き替えられた場合
  - (ト) 保証書に販売店の捺印またはサインがない場合
  - (チ) 正常なご使用方法でも消耗部品が消耗、摩耗、劣化した場合
  - (リ) 本製品に接続している当社指定以外の機器に起因する故障および損傷
  - (ヌ) 当社出荷時の科学・技術の水準では予見できなかった事由による場合
- 次の場合については補償いたしませんので、あらかじめご了承ください。
  - (イ) 生体の病気や死亡、水草などの枯れについて
  - (ロ) ご使用中に発生した故障に起因する種々の費用その他の損害
  - (ハ) 水槽または液槽の冷却以外でのご使用
  - (ニ) 取扱液の化学的もしくは流体的な腐食
- 保証書は再発行いたしませんので、紛失しないよう大切に保管してください。
- 本製品は日本国内用に設計されています。国外でのご使用は保証いたしかねます。また、保証は日本国内においてのみ有効です。

## 3. 修理について

ご使用中に異常を感じたときには、ただちに運転を停止して故障か否かをご点検ください。（「修理を依頼される前に」の項をご参照ください。）

- 修理を依頼される前に、再度この取扱説明書をよくお読みになり再点検してください。
- 修理の際は、お求めになった販売店にご相談ください。
- ご贈答、ご転居などでお求めの販売店にご依頼できない場合は、直接弊社にご相談ください。
- 誤った修理は、火災や感電などの危険な事故につながります。ご家庭での分解修理は絶対に行わないでください。

## 修理を依頼される前に

---

■ AZ シリーズは、全てメーカー預かり修理となり、訪問修理は致しません。

クーラーをお預かりした時点で点検・修理見積料が発生しますので、あらかじめご了承ください。

お預かりしたクーラーは修理しない場合に限り、点検・修理見積料を請求させていただき、クーラー現品はお客様宛返却とさせていただきます。

また、修理見積後3週間たっても何らご回答がない場合には、修理しないものとして返却させていただきます、点検・修理見積料を請求させていただきます。

■ 廃棄する時は

フロン回収・破壊法に基づき、クーラーを廃棄する時はフロン回収に伴う料金を頂戴し、適正に処理することが義務づけられています。

本製品は、フロン類（温暖化ガス）が使用されています。  
地球温暖化防止のため、フロン類をみだりに大気へ放出することは、法令で禁止されています。また、フロン類の漏えいを早期に発見するため、法令により定期的な点検・点検の記録・記録の保存が義務付けられております。点検はコンプレッサに用いられているモータの定格出力の大きさにより、簡易点検のみの実施、または簡易点検と有資格者による定期点検のいずれかを行います。本製品は、簡易点検を行う機器に該当します。  
以下の説明に従って、簡易点検を実施してください。

## 1. 簡易点検について

フロン排出抑制法により、本製品は3か月に1回以上の簡易点検を行う必要があります。また、その点検記録票の記録と保存が必要になります。（本製品を廃棄するまで保存が必要です。）

## 2. 簡易点検の項目について

簡易点検の項目は、法令で具体的な点検項目が定められていませんが、点検項目の一例を次に示します。お客様でお気付きの点があれば、確認事項を追加してください。

点 検 項 目	点 検 内 容
液温の確認	液温を測定し、設定温度との差を確認する
異常な運転音	異常な運転音の有無
異常な振動	異常な振動の有無
機器からの油のにじみ	機器からの油のにじみの有無
機器の外観の破損	機器の外観の破損の有無
機器の外観の腐食	機器の外観の腐食の有無
機器の外観のさび	機器の外観のさびの有無

## 3. 簡易点検の記録について

本紙裏面は簡易点検シートとなっております。簡易点検の実施に役立ててください。なお、法令による書式の指定はありません。お客様でお気付きの点があれば、確認事項を追加して使用してください。

## 4. 簡易点検の記録の保存について

簡易点検の記録は、本製品を廃棄するまで保存が必要です。また、関係省庁から要求があった場合は、速やかに提出できるようにしてください。

## 5. 本製品の廃棄について

- 1) 本製品の廃棄時は、必ず都道府県に登録されたフロン類回収業者へ依頼し、フロン類を確実に回収・処理してください。
- 2) フロン類の回収時は、回収証明書を回収業者から受け取ってください。
- 3) 回収や破壊に必要な費用は、管理者が負担する必要があります。
- 4) 登録されている回収業者については、各都道府県のフロン対策課またはホームページでご確認ください。



## 株式会社 イワキ 東京支店2部4課 レイシー担当

<http://rei-sea.iwakipumps.jp/>

関東地区・甲信地区・静岡・愛知・三重・岐阜

TEL 03-5825-2141 FAX 5825-2144

〒101-0031

東京都千代田区東神田2丁目5-15 住友生命東神田ビル11F

関西地区／大阪支店 TEL 06-6943-6444 FAX 6920-5033

九州沖縄地区／九州支店 TEL 093-541-1636 FAX 551-0053

東北地区／仙台支店 TEL 022-374-4711 FAX 371-1017

中国地区／広島営業所 TEL 082-271-9441 FAX 273-1528



北陸地区／新潟営業所 TEL 025-284-1521 FAX 282-2206

四国地区／高松営業所 TEL 087-834-2177 FAX 863-3205

北海道地区／札幌営業所 TEL 011-704-1171 FAX 704-1077

### ⚠️ 安全に関するご注意

●ご使用前に、取扱説明書をよくお読みのうえ正しくお使いください。 ●本書に掲載の図・イラストは実際のものとは多少異なります。また、性能・寸法・価格なども改良のため予告なく変更する場合がありますので、あらかじめご了承ください。 ●万一の漏電災害を未然に防止するため、漏電ブレーカーを必ず別途ご購入のうえお取り付けください。 ●電源プラグ・コードは、ていねいに取扱ってください。また、コードを切ったり、延長するなどの改造は絶対にしないでください。火災や故障などの原因となります。改造した場合の保証は一切いたしません。

### ⚠️ 永年ご使用の機器の点検を！

こんな症状はありませんか？

- 電源を入れても動かないことがある。
- コゲくさい臭いがする。
- 電源コードが異常に熱い。
- 水漏れや異常音がある。
- 漏電ブレーカーがひんぱんに落ちる。
- その他の異常や故障がある。

故障や事故防止のため、電源プラグをコンセントから抜き、必ず販売店に点検をご依頼ください。なお、点検・修理に要する費用は、販売店にご相談ください。3年以上ご使用の場合は、専門家による整備を行ってください。

### ⚠️ 輸出に係るご注意

本製品は日本国内用に設計されています。国外でのご使用は保証いたしかねます。本取扱説明書における使用の技術に関しては、外国為替令別表に定められた役務取引許可対象技術のいずれかに該当いたします。輸出または国内であっても輸出に係る提供の際は、経済産業省の役務取引許可が必要となる場合がありますのでご注意ください。

This appliance is designed for domestic use in Japan only and cannot be used in any other country. No servicing is available outside of Japan.